

Product description

UHF band masthead amplifiers are intended for amplifying TV signals in UHF (21-69 channels) band.

The amplifiers have very low noise figure.

The amplifiers are powered through RF output connector. Supply voltage 4.5 V-12 V.

There are 3 modifications:

AB010 - fixed gain.

AB011 - switchable gain.

AB012 - switchable gain, three RF isolated outputs.

The gain switch allows to reduce gain without affect noise figure of the amplifier.

The amplifiers can be used in outdoor conditions as well.

Safety instructions

Installation of the amplifier must be done according IEC60728-11 and national safety standards.

Any repairs must be done by a qualified personnel.

Supply voltage of amplifier is up to 12 V. This voltage is not dangerous for life.

External power supply must have a short circuit protection.

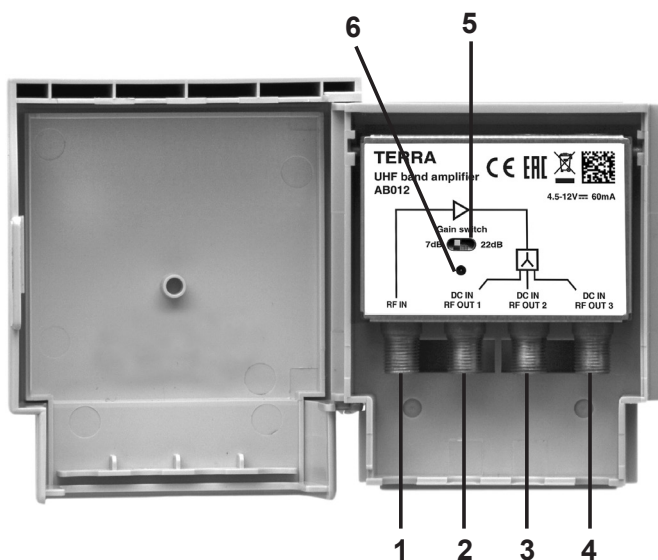
Do not plug the external power supply until all cables have been connected correctly.

To disconnect the amplifier from supply voltage, disconnect the power supply from mains or disconnect the cable from output connector.

No naked flame sources, such as lighted candles, should be placed on amplifier.

The amplifier should be mounted with connectors underneath to avoid the water ingress inside.

External view



1. RF input
2. RF output 1, DC IN (for AB012 only)
3. RF output 2, DC IN (for AB012 only)
4. RF output 3, DC IN
5. gain switch (for AB011, AB012 only)
6. power supply indicator



This product complies with the relevant clauses of the European Directive 2002/96/EC. The unit must be recycled or discarded according to applicable local and national regulations.



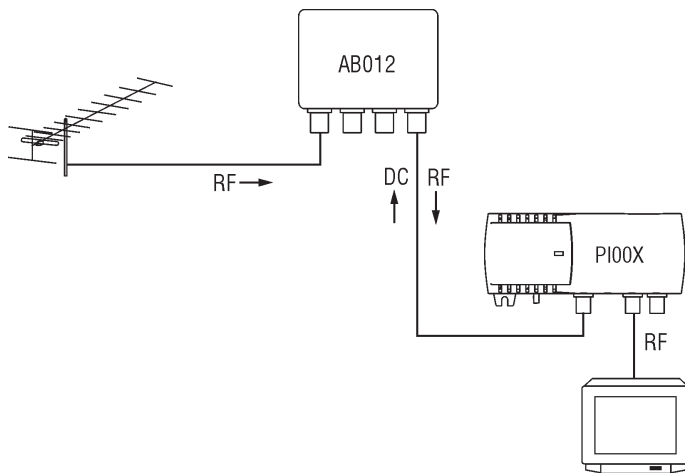
This product is in accordance to following norms of EU: EMC norm EN50083-2, safety norm EN62368-1 and RoHS norm EN50581.



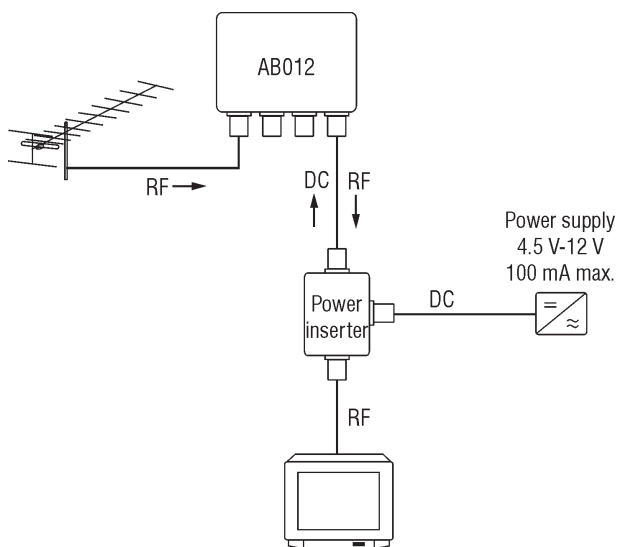
This product is in accordance with Custom Union Technical Regulations: "Electromagnetic compatibility of technical equipment" CU TR 020/2011, "On safety of low-voltage equipment" CU TR 004/2011.

Application diagrams

1. Recommended to use TERRA power supplies PI008, PI009, PI011.



2. Application diagram using other power supplies 4.5 V ÷ 12 V 100 mA max., connected together with power inserter.



Technical characteristics

Type	AB010	AB011	AB012
Frequency range	470-862 MHz		
Gain	15 dB	27 dB	22 dB
Number of inputs	1	1	1
Number of outputs	1		3
Noise figure	0.8 dB	≤ 1 dB	
Maximal output level IMD3=60 dB (DIN45004B)	98 dB μ V	108 dB μ V	103 dB μ V
Interstage gain control	-	13 dB, switchable	15 dB, switchable
Return loss	> 10 dB		
DC powering	4.5 V ÷ 12 V		
Current consumption	30 mA	60 mA	
Operating temperature range	-20 ^o ÷ +50 °C		
Dimensions/Weight (packed)	89x107x43 mm/0.18 kg		

Назначение изделия

Мачтовые усилители UHF диапазона предназначены для усиления ТВ сигналов в дециметровом (21-69 каналы) диапазоне.

Отличительная особенность усилителей - низкий уровень шума.

Напряжение питания (4.5 V-12 V) подается на усилители через любой выходной РЧ разъем. Усилители производятся трех типов:

АВ010 - усилитель с фиксированным коэффициентом усиления.

АВ011 - усилитель с переключаемым коэффициентом усиления.

АВ012 - усилитель с переключаемым коэффициентом усиления, тремя РЧ изолированными выходами.

Переключение усиления позволяет уменьшить коэффициент усиления не ухудшая коэффициент шума усилителя.

Усилители можно использовать и в открытых климатических условиях.

Инструкция по электробезопасности

Инсталляция усилителя должна быть проведена в соответствии с требованиями стандарта IEC60728-11 и национальных стандартов безопасности.

Ремонтировать усилитель может только квалифицированный персонал.

Напряжение питания усилителя не превышает 12 V, поэтому не представляет опасности для жизни.

Внешний источник питания должен иметь защиту от короткого замыкания.

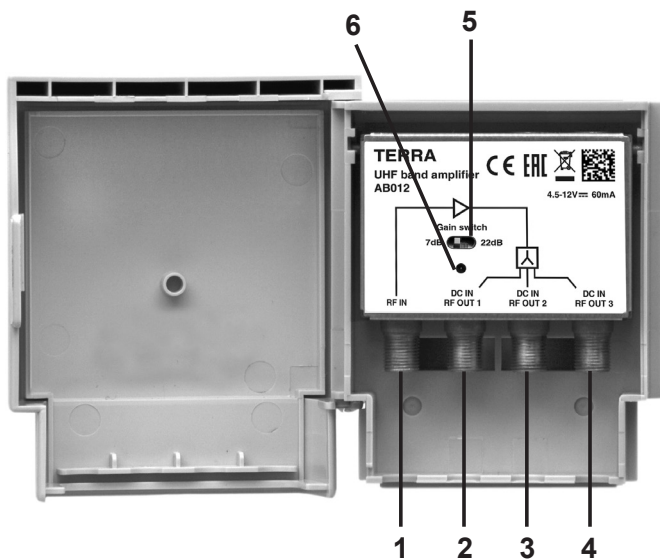
Не подключайте внешнего источника питания, пока не подключены все соединения.

Отключение напряжения питания усилителя осуществляется отключением источника питания от сети или отключением кабеля от выходного разъема.

На усилителе не должно быть источников открытого пламени, напр. таких как свеча.

Усилитель должен быть установлен разъемами вниз, чтобы избежать попадания влаги во внутрь корпуса.

Общий вид



1. РЧ вход
2. РЧ выход 1, DC IN (только для АВ012)
3. РЧ выход 2, DC IN (только для АВ012)
4. РЧ выход 3, DC IN
5. переключатель усиления (только для АВ011, АВ012)
6. индикатор напряжения питания



Данный продукт соответствует требованиям Европейской Директивы 2002/96/ЕС. Устройство должно быть переработано или утилизировано в соответствии с местными и региональными правилами.



Функциональное заземление. Подключается к основной шине выравнивания потенциалов.

Данный продукт соответствует следующим нормам Европейского Союза:

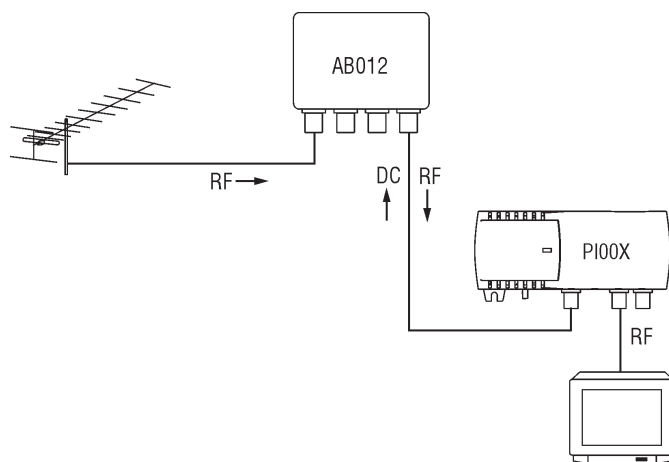
электромагнитной совместимости EN50083-2, безопасности EN62368-1 и RoHS EN50581.



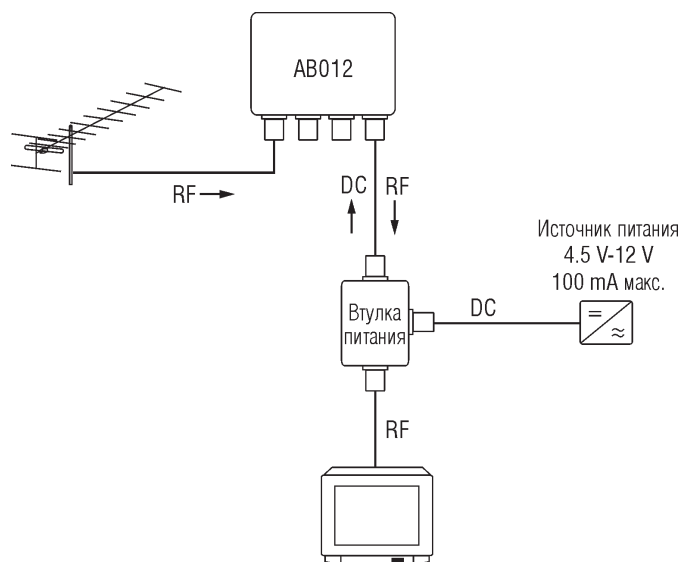
Данный продукт соответствует требованиям технических регламентов Таможенного Союза: "Электромагнитная совместимость технических средств" TP TC 020/2011, "О безопасности низковольтного оборудования" TP TC 004/2011.

Примеры применения

1. Рекомендуется использовать источники питания фирмы TERRA PI008, PI009, PI011.



2. Пример применения используя другие источники питания 4.5V÷12V 100 mA макс. Подключать вместе с втулкой питания.



Технические характеристики

Тип	AB010	AB011	AB012
Диапазон частот	470–862 MHz		
Усиление	15 dB	27 dB	22 dB
Число входов	1	1	1
Число выходов	1		3
Коэффициент шума	0.8 dB	≤ 1 dB	
Макс. выходной уровень IMD3=60 dB (DIN45004B)	98 dB μ V	108 dB μ V	103 dB μ V
Пределы регулировки коэффициента усиления	–	13 dB, коммутируемое	15 dB, коммутируемое
Возвратные потери	> 10 dB		
Питание	4.5 V ÷ 12 V		
Потребление тока	30 mA	60 mA	
Диапазон рабочих температур	–20° ÷ +50° C		
Габариты/Вес (в упаковке)	89x107x43 mm/0.18 kg		