

НАЗНАЧЕНИЕ ИЗДЕЛИЯ

Делитель на четыре (далее - делитель) предназначен для использования в 5-и кабельной распределительной сети (4 ПЧ СТВ+1 наземное ТВ). Он содержит четыре отдельные симметричные ПЧ СТВ делители на четыре и один симметричный делитель на четыре наземного ТВ.


Делитель предназначен для работы в закрытом помещении.
Соответствует RoHS.

ИНСТРУКЦИЯ ПО ЭЛЕКТРОБЕЗОПАСНОСТИ

Инсталляция делителя должна быть проведена квалифицированным персоналом в соответствии с требованиями местных стандартов электробезопасности и стандартом EN60728-11.

Не устанавливать делитель в местах где есть возможность попадания брызг или капель воды.

Не ставьте сосудов (напр. ваз) с водой или другими жидкостями вблизи делителя, чтобы избежать попадания жидкостей внутрь делителя.

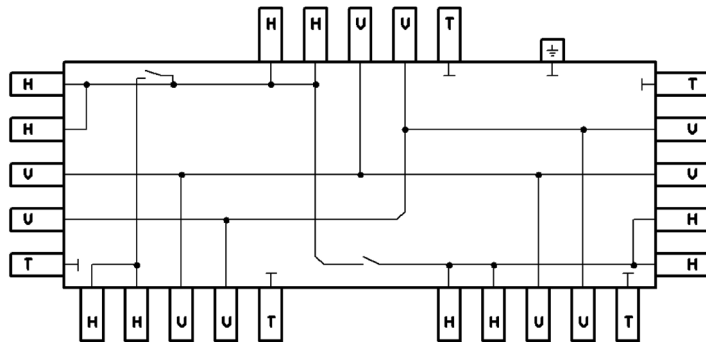
 Данный продукт соответствует требованиям Европейской Директивы 2002/96/ЕС. Устройство должно быть переработано или утилизировано в соответствии с местными и региональными правилами.

УПРАВЛЕНИЕ

Выходные сигналы конвертеров должны подключаться к делителю как показано на этикетке, чтобы обеспечить правильный доступ к сигналам спутникового и наземного ТВ.

К ВЧ разъемам, которые не используются, должны подключаться сопротивления нагрузки 75 Ω . Нагрузки, подключаемые к СТВ тракту, должны иметь развязку по постоянному току.

Делитель имеет два переключателя для коммутации питания через Н линии. Питание через V линии может проходить постоянно и не зависит от положения переключателей. Питание по линиям наземного ТВ не проходит так, как эти порты по постоянному напряжению закорочены.

ДИАГРАММА ПРОХОДНОГО ТОКА**ТЕХНИЧЕСКИЕ ХАРАКТЕРИСТИКИ**

Диапазон частот	SAT IF	950-2400 MHz
	Terr. TV	5-862 MHz
Потери на проход	SAT IF	8 dB
	Terr. TV	8 dB
Развязка по входам спутникового ТВ	SAT IF	30 dB
	Terr. TV	30 dB
Проходной ток	Н линии	2 А макс. (1 А по линии)
	V линии	1 А по линии
Диапазон рабочих температур	-20° ÷ +50° C	
Габариты/Вес (в упаковке)	254x120x34 mm/0.4 kg	

PRODUCT DESCRIPTION


4 way splitter (in text - splitter) is designed for use in 5 cable system (4 SAT+1 terrestrial). It consists of four separate symmetrical 4 way SAT splitters and one symmetrical terrestrial 4 way splitter.

The splitter is intended for indoor use only.
RoHS compliant.

SAFETY INSTRUCTIONS

Installation of the splitter must be done according with EN60728-11 standard, local safety standards and by qualified personnel.

The splitter shall not be exposed to dripping or splashing water and no objects filled with liquids, such as vases, shall be placed on it.

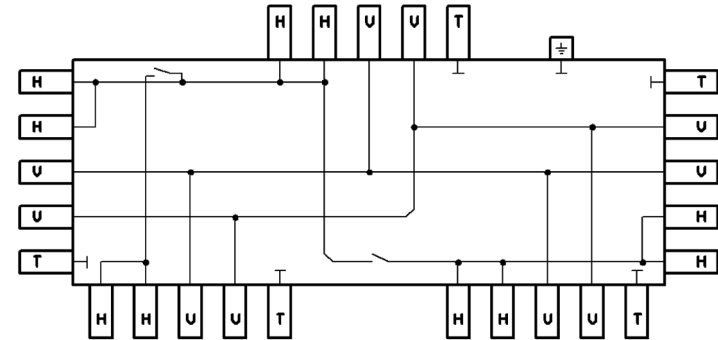
 This product complies with the relevant clauses of the European Directive 2002/96/EC. The unit must be recycled or discarded according to applicable local and national regulations.

OPERATING

IF signals must be connected as shown on label of the splitter to ensure correct access to SAT TV and terrestrial signals.

All idle RF ports must be loaded with 75 Ω terminators. Terminators for SAT TV lines must be with DC blocking.

The splitter has 2 switches for DC pass switching through H ports. DC pass through V ports are constant and independent of switch position. Terrestrial ports have no through path and are DC shorted. For detail see DC pass diagram below.

DC PASS DIAGRAM**TECHNICAL CHARACTERISTICS**

Frequency range	SAT IF	950-2400 MHz
	Terr. TV	5-862 MHz
Through loss	SAT IF	8 dB
	Terr. TV	8 dB
SAT inputs decoupling	SAT IF	30 dB
	Terr. TV	30 dB
DC pass through	H lines	2 A max. (1 A per line)
	V lines	1 A max. per line
Operating temperature range	-20° ÷ + 50° C	
Dimensions/Weight (packed)	254x120x34 mm/0.4 kg	