

PRODUCT DESCRIPTION

Apartment amplifiers (in text - amplifier) are intended for amplifying cable TV, terrestrial TV and FM radio signals. The amplifiers AS036R65, AS038R65 have built-in passive return path, AS036, AS038 - without return path. There are possibility to adjust the gain of the amplifiers.

The amplifiers have an unadjustable frequency response pre-correction (about 4 dB) for compensation of slope in domestic networks.

The amplifiers are intended for indoor use only.

SAFETY INSTRUCTIONS

Installation of the amplifier must be done according IEC60728-11 and national safety standards.

The amplifier is powered from mains 230 V~. This voltage is dangerous to life.

Any repairs must be done by a qualified personnel.

To avoid the electric shock follow these instructions:

Do not remove the cover of the power supply section, without disconnecting the unit from the mains supply.

Do not plug the amplifier into the mains supply if the power cord or plug are damaged.

Do not plug the amplifier into the mains supply until all cables have been connected correctly.

To disconnect the amplifier from the mains completely, disconnect plug from the mains socket.

The mains socket must be easily accessible.

The amplifier shall not be exposed to dripping or splashing water and no objects filled with liquids, such as vases, shall be placed on it.

Avoid placing amplifier next to central heating components, near highly combustible materials and in areas of high humidity;

No naked flame sources, such as lighted candles, should be placed on amplifier.

If the amplifier has been kept in cold conditions for a long time, keep it in a warm room no less than 2 hours before plugging into the mains.

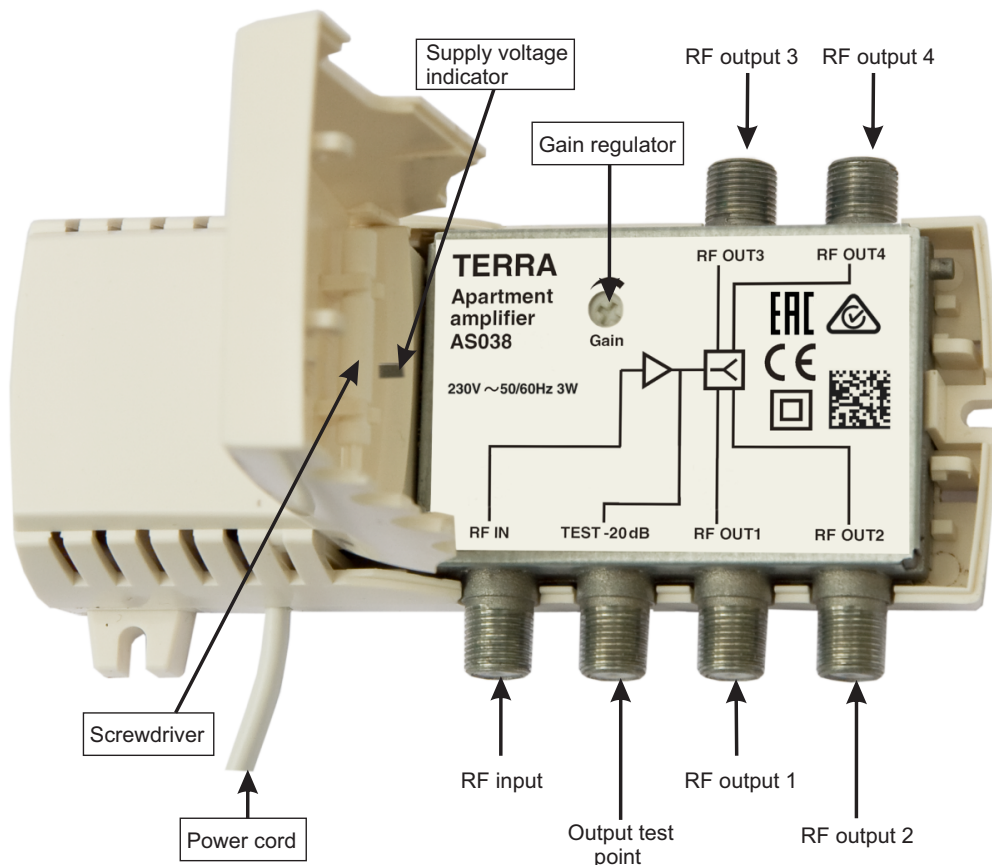
Do not insert any objects into ventilation openings.

The ventilation should not be impeded by covering the ventilation openings with items, such as newspapers, table-cloths, curtains.

Mount the amplifier in vertical position with power supply located on the left. The amplifier must be fixed with steel screws Ø 3.5-4 mm. The screws are not included in a package.

From top, front and bottom of installed amplifier must be at least 10 cm free space.

EXTERNAL VIEW AND OPERATING CONTROLS



TECHNICAL CHARACTERISTICS

Type	AS036	AS036R65	AS038	AS038R65
Forward path				
Frequency range	47-862 MHz	87-862 MHz	47-862 MHz	87-862 MHz
Outputs number	2		4	
Gain	19 dB 47 MHz; 23 dB 862 MHz		16 dB 47 MHz; 20 dB 862 MHz	
Gain adjustment	0 ÷ -16 dB			
Output level IMD3=60 dB (DIN45004B)	103 dB μ V		100 dB μ V	
Input and output return loss	> 10 dB			
Noise figure	< 5 dB			
Test point	-20 dB			
Outputs decoupling	> 16 dB			
Return path				
Frequency range	-	5 - 65 MHz	-	5-65 MHz
Gain	-	-2 dB	-	-2 dB
Return loss	-	> 14 dB	-	> 14 dB
General				
Supply voltage limit values, power consumption	198-250 V~ 50/60 Hz 3 W			
Operating temperature range	-20° ÷ +50° C			
Dimensions/Weight (packed)	133x63x39 mm/ 0.36 kg		133x73x39 mm/ 0.36 kg	



Caution!



Risk of electric shock.



This product complies with the relevant clauses of the European Directive 2002/96/EC. The unit must be recycled or discarded according to applicable local and national regulations.



Equipment intended for indoor usage only.



Apparatus is double insulated from the mains.



This product is in accordance to following norms of EU: EMC norm EN50083-2, safety norm EN62368-1, RoHS norm EN50581.



This product is in accordance with Custom Union Technical Regulations: "Electromagnetic compatibility of technical equipment" CU TR 020/2011, "On safety of low-voltage equipment" CU TR 004/2011.



This product is in accordance with safety standard AS/NZS 60065 and EMC standards of Australia.

НАЗНАЧЕНИЕ ИЗДЕЛИЯ

Усилители квартирной разводки (далее - усилитель) усиливают сигналы кабельного ТВ, наземного ТВ и ЧМ радиосигналы. Усилители AS036R65, AS038R65 имеют встроенный пассивный обратный канал, AS036, AS038 - без обратного канала. В усилителях предусмотрена регулировка усиления.

Для компенсации спада АЧХ на высоких частотах в усилителях предусмотрена нерегулируемая предкоррекция (около 4 dB).

Усилители предназначены работать в закрытом помещении.

ИНСТРУКЦИЯ ПО ЭЛЕКТРОБЕЗОПАСНОСТИ

Инсталляция усилителя должна быть проведена квалифицированным персоналом в соответствии с требованиями IEC60728-11 и национальных стандартов безопасности.

Усилитель работает от сети 230 V~. Напряжение опасно для жизни.

Ремонтировать усилитель может только квалифицированный персонал.

Чтобы избежать поражения электрическим током:

Не снимайте крышки секций источника питания, не отключив усилитель от сети.

Не подключайте усилитель в сеть, если шнур или вилка питания повреждены.

Не подключайте усилитель в сеть, пока не подключены все соединения.

Усилитель от сети питания полностью отключается с помощью вилки питания.

Розетка питания должна быть легко доступна.

Не устанавливайте усилитель в местах где есть возможность попадания брызг или капель воды.

Не ставьте сосудов (напр. ваз) с водой или другими жидкостями вблизи усилителя, чтобы избежать попадания жидкостей внутрь усилителя.

Не устанавливайте усилитель вблизи приборов отопления и вблизи легковоспламеняющихся материалов, а также в помещениях повышенной влажности.

На усилителе не должно быть источников открытого пламени, напр. таких как свеча.

После длительного хранения усилителя при низкой температуре, необходимо перед включением выдержать его в теплом помещении не менее двух часов.

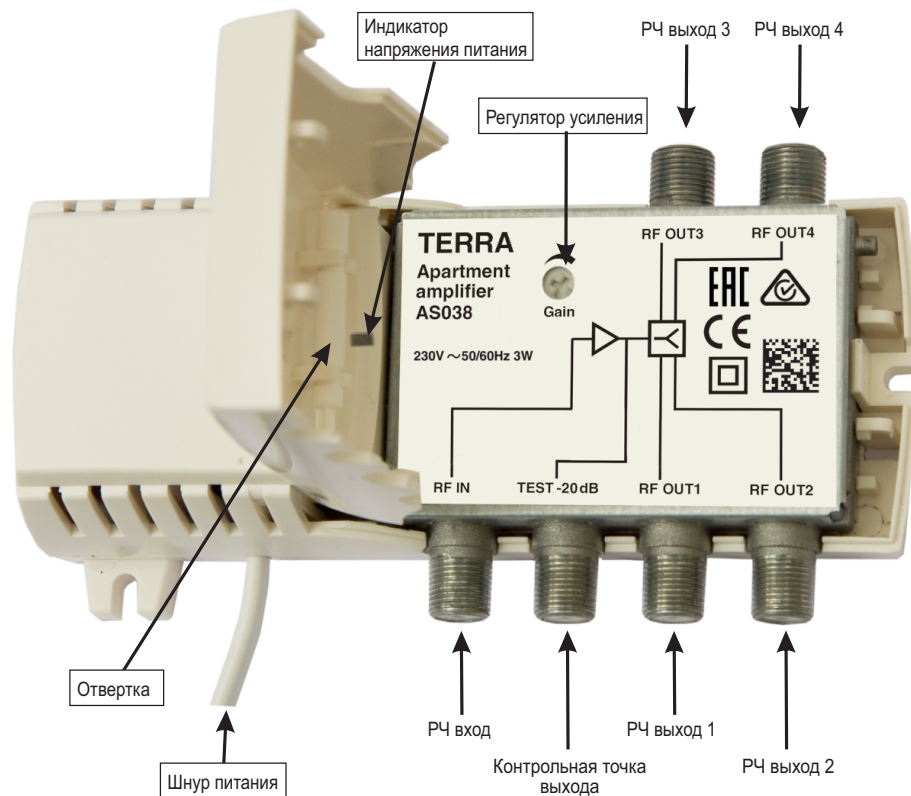
Не вставляйте какие либо предметы в вентиляционные отверстия усилителя.

Не закрывайте вентиляционные отверстия усилителя посторонними предметами, напр. газетами, шторами.

При инсталляции крепите усилитель в вертикальном положении, причем источник питания усилителя должен находиться слева. Прикрепите усилитель к стене стальными болтами или саморезами диаметром 3.5-4 мм. Крепежные элементы не входят в комплект поставки;

Сверху, спереди и снизу установленного усилителя должно быть не менее 10 см свободного пространства.

ВНЕШНИЙ ВИД И ОРГАНЫ УПРАВЛЕНИЯ



ТЕХНИЧЕСКИЕ ХАРАКТЕРИСТИКИ

Тип	AS036	AS036R65	AS038	AS038R65
Прямой канал				
Частотный диапазон	47-862 MHz	87-862 MHz	47-862 MHz	87-862 MHz
Число выходов	2		4	
Усиление	19 dB 47 MHz; 23 dB 862 MHz		16 dB 47 MHz; 20 dB 862 MHz	
Пределы регулировки коэффициента усиления	0 ÷ -16 dB			
Выходной уровень IMD3=60 dB (DIN45004B)	103 dB μ V		100 dB μ V	
Возвратные потери по входу и выходу	> 10 dB			
Коэффициент шума	< 5 dB			
Тестовая точка	-20 dB			
Развязка между выходами	> 16 dB			
Обратный канал				
Частотный диапазон	-	5 - 65 MHz	-	5-65 MHz
Усиление	-	-2 dB	-	-2 dB
Возвратные потери	-	> 14 dB	-	> 14 dB
Общие				
Предельные значения напряжения питания, потребляемая мощность	198-250 V~ 50/60 Hz 3 W			
Диапазон рабочих температур	-20° ÷ +50° C			
Габариты/Вес (в упаковке)	133x63x39 mm/ 0.36 kg		133x73x39 mm/ 0.36 kg	



Внимание!



Риск удара электрическим током.



Данный продукт соответствует требованиям Европейской Директивы 2002/96/ЕС. Устройство должно быть переработано или утилизировано в соответствии с местными и региональными правилами.



Оборудование предназначено работать в закрытых помещениях.



Оборудование имеет двойную изоляцию от сети питания.



Данный продукт соответствует следующим нормам Европейского Союза: электромагнитной совместимости EN50083-2, безопасности EN62368-1 и RoHS EN50581.



Данный продукт соответствует требованиям технических регламентов Таможенного Союза: "Электромагнитная совместимость технических средств" ТР ТС 020/2011, "О безопасности низковольтного оборудования" ТР ТС 004/2011.



Данный продукт соответствует нормам безопасности по стандарту AS/NZS 60065 и нормам электромагнитной совместимости по стандартам Австралии.

DESCRIPCIÓN

Los amplificadores de interior están destinados a amplificar la televisión por cable, la televisión terrestre y las señales de radio FM. Los modelos AS036R65 y AS038R65 incorporan vía de retorno pasiva, mientras que los AS036 y AS038 no. Tiene ajuste de ganancia.

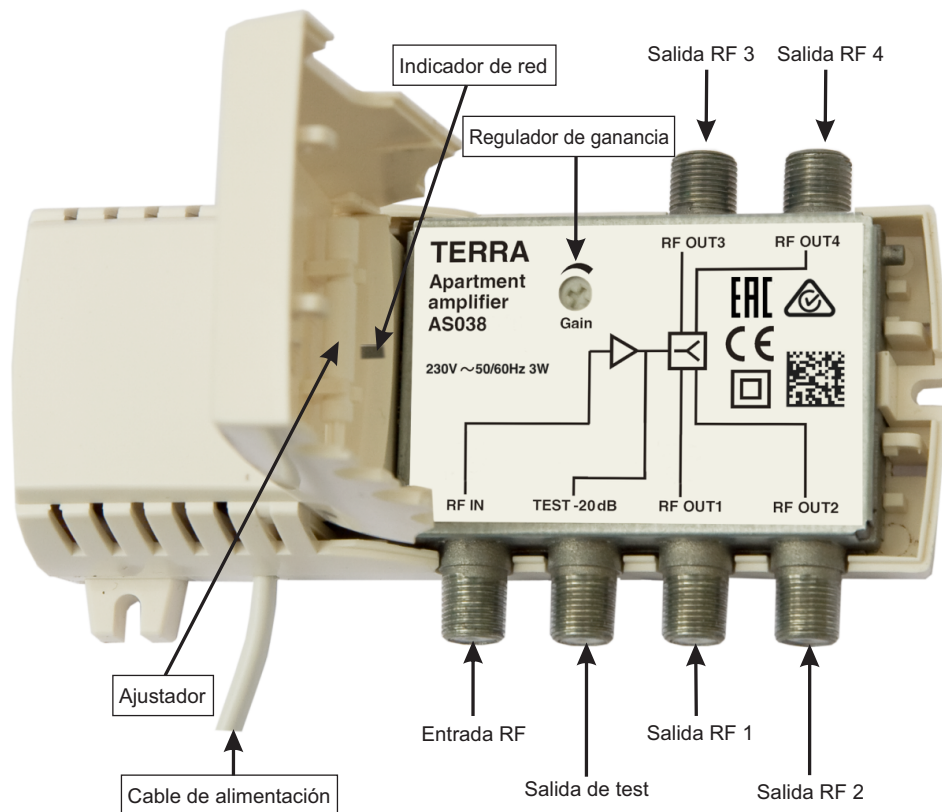
Los amplificadores tienen una frecuencia de respuesta precorrección no ajustable (unos 4 dB) para la compensación de la pendiente en redes domésticas.

Han sido diseñados para uso interior.

INSTRUCCIONES DE SEGURIDAD

- La instalación del amplificador debe hacerse según las normas nacionales de seguridad e IEC60728-11.
- El amplificador se alimenta con una tensión de 230 V~. Estos voltajes son peligrosos para la salud.
- Cualquier reparación debe ser realizada por personal cualificado.
- Para evitar descargas eléctricas, siga estas instrucciones:
 - No retire la tapa de la sección de la fuente de alimentación sin desconectarlo de la corriente.
 - No conecte el amplificador a la corriente si el cable o el enchufe están dañados.
 - No conecte el amplificador a la corriente hasta que todos los cables estén conectados correctamente.
 - Para desconectar el amplificador de la corriente, desconecte primero el enchufe de la toma de corriente.
 - La toma de corriente debe ser fácilmente accesible.
 - Cuando el amplificador se desconecta de la tensión de alimentación, el indicador de alimentación no aparece encendido.
 - El amplificador no debe exponerse a goteos ni salpicaduras de agua, ni deben colocarse sobre el mismo objetos que contengan líquidos.
 - No instale el amplificador cerca fuentes de calor, materiales altamente combustibles o en zonas con alto grado de humedad.
 - Si el amplificador ha estado sometido largo tiempo a bajas temperaturas deberán pasar al menos 2 horas a una temperatura más cálida antes de poder conectar a la corriente.
 - No introduzca ningún objeto en las aberturas de ventilación.
 - No cubra el amplificador con elementos que eviten su ventilación, como periódicos, manteles o cortinas.
 - El amplificador debe fijarse con tornillos de acero Ø 3.5-4 mm. Los tornillos no están incluidos en el paquete.
 - Deje un espacio libre de al menos 10 cm en la parte superior, frontal e inferior del amplificador en su instalación.

VISTA EXTERIOR Y CONTROLES



CARACTERÍSTICAS TÉCNICAS

Modelo	AS036	AS036R65	AS038	AS038R65
Vía directa				
Rango de frecuencias	47-862 MHz	87-862 MHz	47-862 MHz	87-862 MHz
Número de salidas	2		4	
Ganancia	19 dB 47 MHz; 23 dB 862 MHz		16 dB 47 MHz; 20 dB 862 MHz	
Ajuste de ganancia	0 ÷ -16 dB			
Nivel de salida IMD3=60 dB (DIN45004B)	103 dB μ V		100 dB μ V	
Pérdidas de retorno de entrada y salida	> 10 dB			
Figura de ruido	< 5 dB			
Salida de test	-20 dB			
Aislamiento de salidas	> 16 dB			
Vía de retorno				
Rango de frecuencias	-	5 - 65 MHz	-	5-65 MHz
Ganancia	-	-2 dB	-	-2 dB
Pérdidas de retorno	-	> 14 dB	-	> 14 dB
General				
Suministro límite de tensión de voltaje, alimentación	198-250 V~ 50/60 Hz 3 W			
Rango de temperatura de trabajo	-20° ÷ +50° C			
Dimensiones/Peso (empaquetado)	133x63x39 mm/ 0.36 kg		133x73x39 mm/ 0.36 kg	



Precaución!



Peligro de electrocución.



Este producto cumple con la Directiva Europea 2002/96/EC. La unidad debe ser reciclado o desechado de acuerdo con la normativa local y nacional.



Equipo diseñado para uso exclusivo en interior.



El equipo dispone de doble aislamiento de la corriente eléctrica.



Este producto cumple con las siguientes normas de seguridad de la Directiva Europea EMC: EN50083-2, EN62368-1 y RoHS EN50581.



Este producto cumple las normativas en conformidad con el Reglamento Técnico de la Unión Aduanera: "Compatibilidad electromagnética de equipos técnicos" CU TR 020/2011, "Sobre la seguridad de bajo voltaje de los equipos" CU TR 004/2011.



Este producto es conforme a la norma de seguridad AS/NZS 60065 y las normas EMC de Australia.